

# Datenblatt



## Prüfpumpen CBC PI/HP - 300 bis 1300 bar

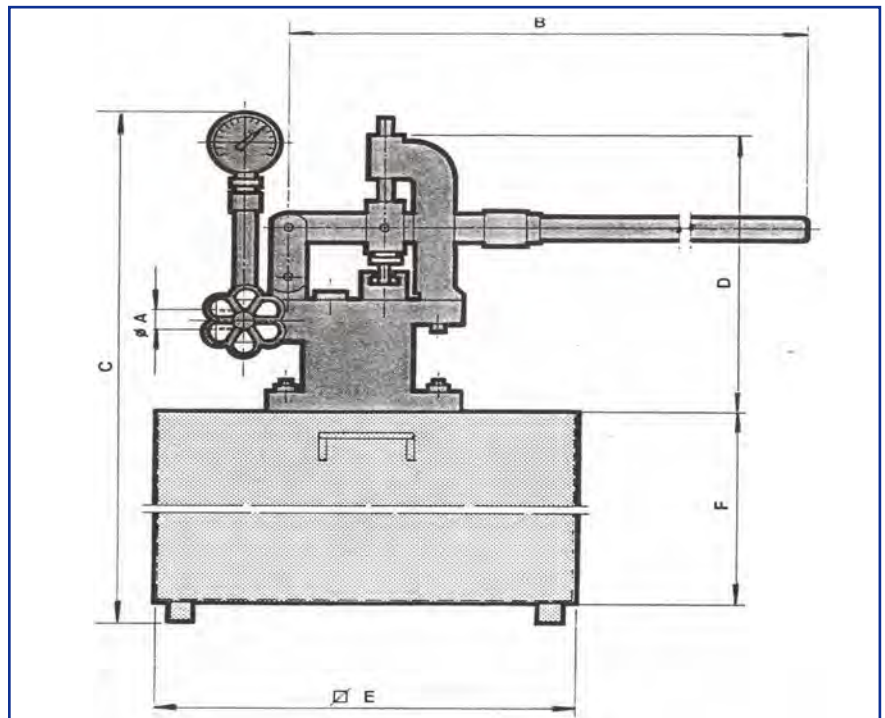


Prüfpumpe CBC PI/HP  
Art.-Nr.:25716000000

### Einsatzbereich

Anschluss	Ø 1/2"
Material	Stahl
Behältervolumen	100 Liter
Arbeitsdruck	300 - 1300 bar
Fördermenge	18,18 ml pro Hub
Gewicht	49 bis 54 kg

### Abmessungen



Typ	A	B	C	D	E	F	Gewicht
PI/300	1/2"	800	800	400	500	400	50 kg
PI/500	1/2"	800	800	400	500	400	50 kg
PI/1000	1/2"	800	800	400	500	400	50 kg

# Datenblatt

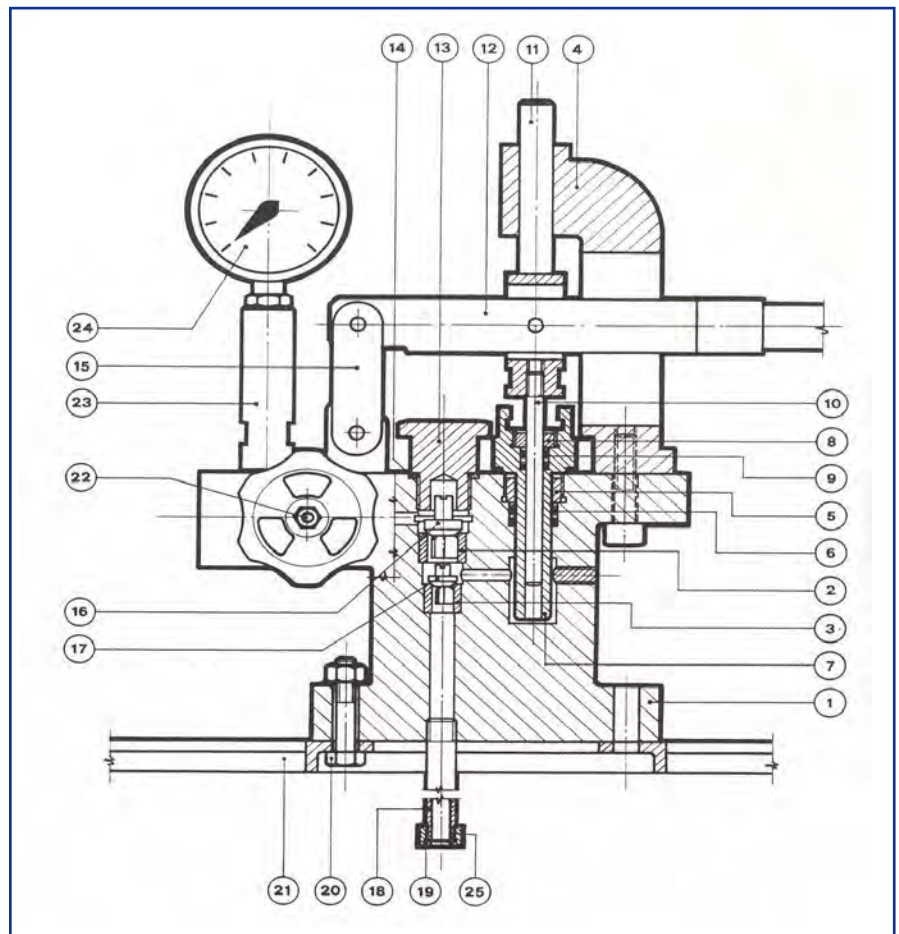


## Prüfpumpen CBC PI/HP - 300 bis 1300 bar



1. Pumpenkörper	14. Deckeldichtung
2. Oberer Ventilsitz	15. Verbindungsstück
3. Unterer Ventilsitz	16. Oberes Ventil
4. Träger	17. Unteres Ventil
5. Große Vordichtung	18. Ansaugrohr
6. Dichtung für großen Kolben	19. Edelstahlfilter
7. Großer Kolben	20. Bolzen
8. Dichtung für den kleinen Kolben	21. Behälter
9. Kleine Vordichtung	22. Hahn
10. Kleiner Kolben	23. Anschluss Manometer
11. Kolbenführung	24. Manometer
12. Hebel mit Griff	25. Filterkappe
13. Deckel	

Prüfpumpe CBC PI/HP  
Art.-Nr.:25716000000



**Data Sheet**



**Test pump CBC PI/HP - 300 to 1300 bar**

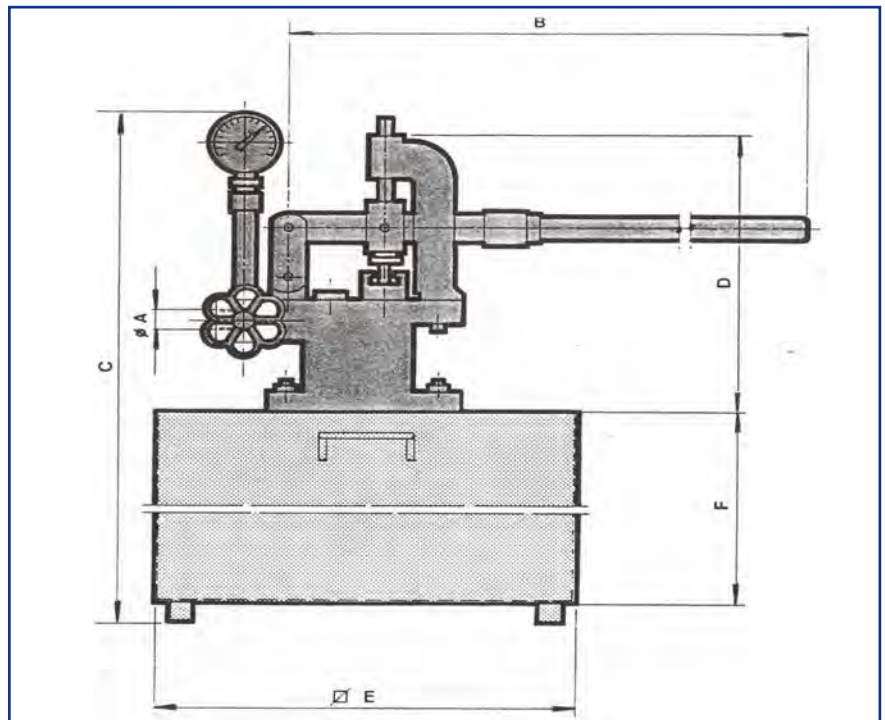


Test Pump CBC PI/HP  
Art.-Nr.:25716000000

**Application Area**

Connectio	Ø 1/2"
Material	Stahl
Tank volume	100 Liter
Operating pressure	300 - 1300 bar
Transfer volume	18,18 ml pro Hub
Weight	49 to 54 kg

**Measurements**



Type	A	B	C	D	E	F	Weight
PI/300	1/2"	800	800	400	500	400	50 kg
PI/500	1/2"	800	800	400	500	400	50 kg
PI/1000	1/2"	800	800	400	500	400	50 kg

# Data Sheet



## Test Pump CBC PI/HP - 300 to 1300 bar



Test pump CBC PI/HP  
Art.-Nr.:25716000000

1. Pump body	14. Cap seal
2. Upper Valve seat	15. Connection piece
3. Lower Valve seat	16. Upper valve
4. Carrier	17. Lower valve
5. Big preliminary seal	18. Suction tube
6. Seal for big piston	19. Stainless steel filter
7. Big piston	20. Bolt
8. Seal for small piston	21. Tank
9. Small preliminary seal	22. Valve
10. Small piston	23. Manometer connection
11. Piston drive	24. Manometer
12. Lever with grip	25. Filter cap
13. Cap	

